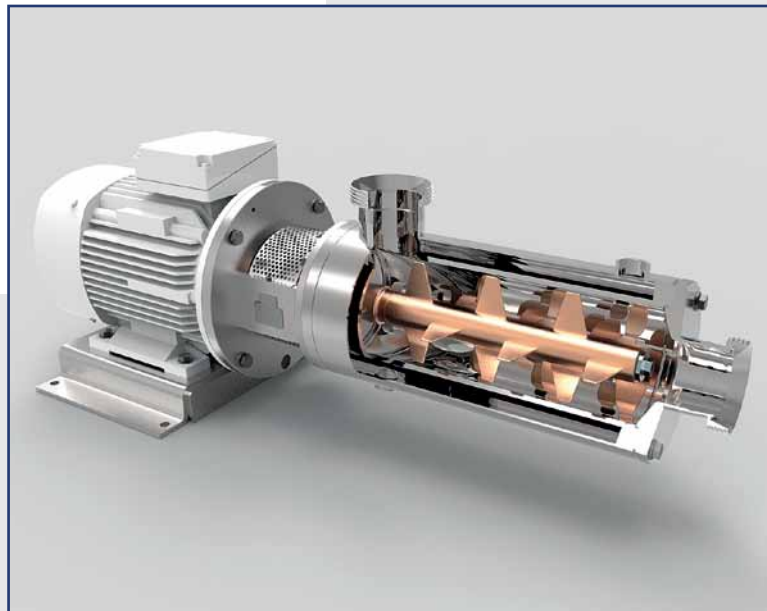


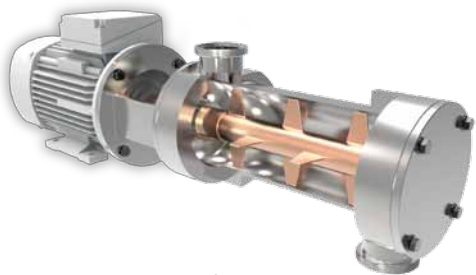
The FlowMix[®]-Company



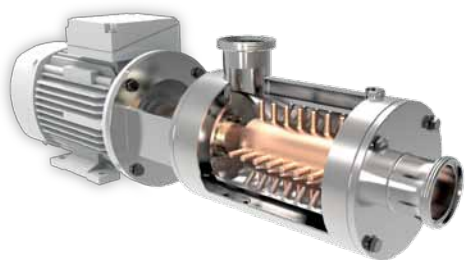
**Динамический встраиваемый (inline) миксер
тип DLM/M**

Для осторожного перемешивания

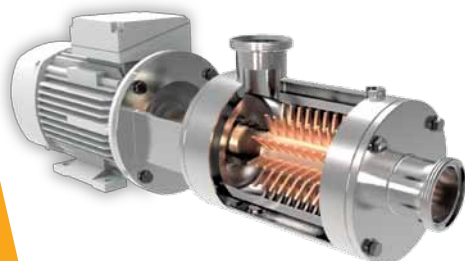
Миксер DLM/M



Миксер DLM/P



Миксер DLM/S



Миксер DLM/H



Скорость сдвига

■ Назначение и применение DLM / M

Динамический встраиваемый миксер INDAG типа DLM / M используется для осторожного перемешивания чувствительных продуктов. Примеры применения: смешивание фруктового концентрата в йогурте, кварка и шоколада в мороженое. Мусс Au Chocolat производится путем аккуратно введения шоколада в пену из яичного белка. Чувствительная пена не будет уничтожена. Другие примеры представляют собой сочетание каустической щелочи в растительном масле или смесь ароматизаторов в жировой массе.

■ Технология DLM/M

In-line (в потоке) смеситель DLM / M имеет смешивающие элементы только на роторе. Ротор может быть оснащен смесительными элементами различной геометрии. Геометрия зависит от продукта, подлежащего смешиванию. INDAG смеситель DLM / M разработан по модульному принципу. Уплотнение вала смесителя может быть как одинарного так и двойного действия. INDAG смесители разработаны для смешивания взрывоопасных продуктов (ATEX).

Расположение

Возможно как горизонтальное так и вертикальное расположение миксера

Рабочее давление

6 bar, 10 bar, 16 bar, 25 bar, 40 bar, 100 bar

Материалы

1.4301 (AISI 304), 1.4404 (AISI 316 L)

Уплотнение вала

одинарное либо двойное механическое, асептическое исполнение

Присоединение

DIN 11851, DIN 11864, Tri Clamp, SMS

Скорость вращения от

100 rpm до 1,800 rpm

Производительность

от 50 л/ч до 120,000 л/ч

Температура

от 0 °C до 200 °C

Вязкости

от 1 mPas до 10,000,000 mPas

■ Преимущества DLM/M

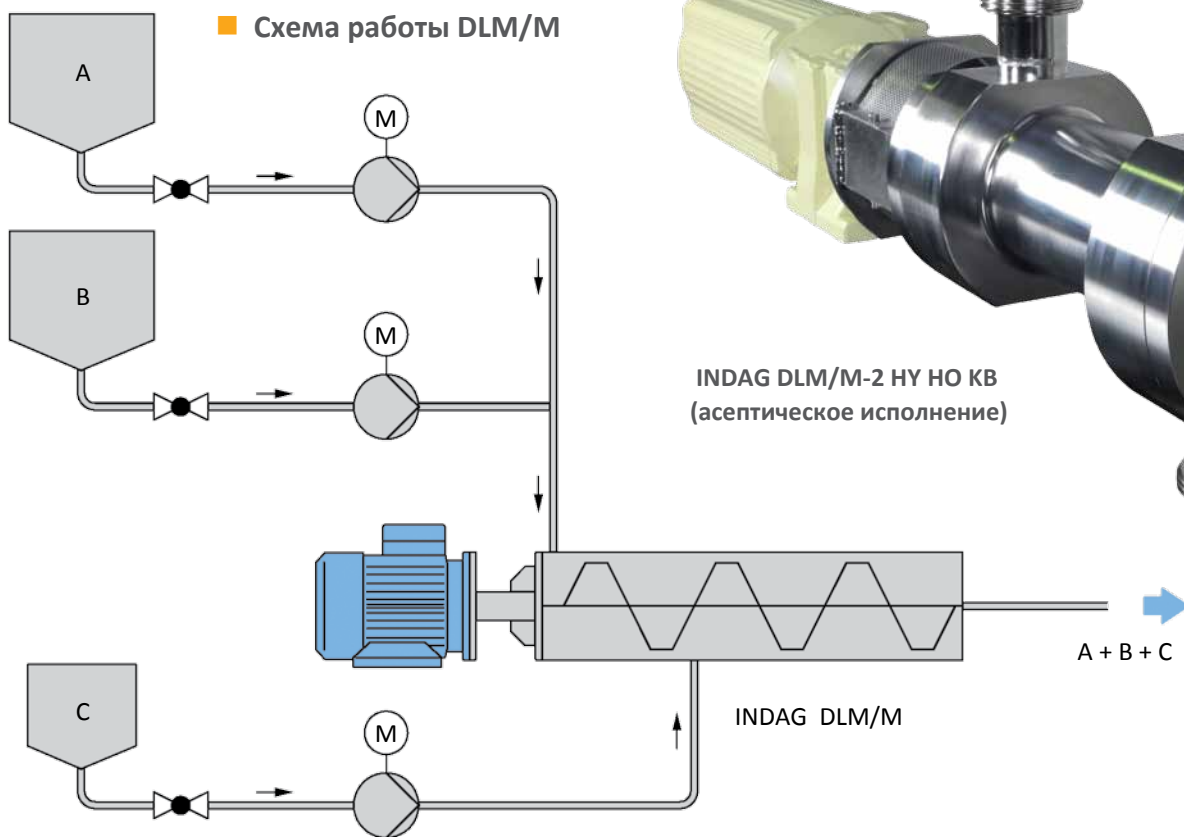
- Хорошая самоочистка во время CIP мойки
- Нет потери давления
- Не блокируется ротор во время работы
- Очень однородное перемешивание
- Энергия смешивания может быть изменена и приспособлена к продукту или изменению производительности

■ Размеры и производительность DLM/M

Тип DLM/M ... НУ**	Ед. изм.	1	2	3	4	5	6
производительность*	l/h	100-2,000	200-5,000	500-10,000	1,000-20,000	3,000-60,000	60,000-120,000
Присоединение	DN	40-80	50-100	65-150	80-200	100-250	125-300
Опция	ASME	1.5"-3"	2"-4"	2.5"-6"	3"-8"	4"-10"	5"-12"
	SMS	38	51	63.5	76.1	101	-
Мощность	kW	0.75-2.2	1.1-3	1.5-4	2.2-7.5	3-11	4-15
Скорость вращения	1/min	100-1,800	100-1,800	100-1,800	100-1,800	100-1,000	100-1,000

*Зависит от продукта. ** НУ = пищевое исполнение

■ Схема работы DLM/M



INDAG DLM/M-4 ротор



INDAG DLM/M-3 варианты роторов

